



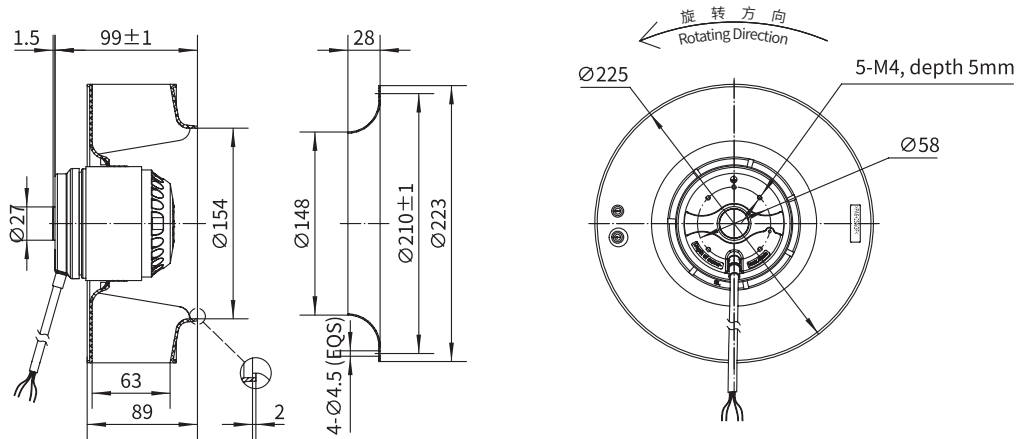
常规塑料叶轮后倾离心风机 Backward Curved Centrifugal Fan with Conventional Plastic Impeller



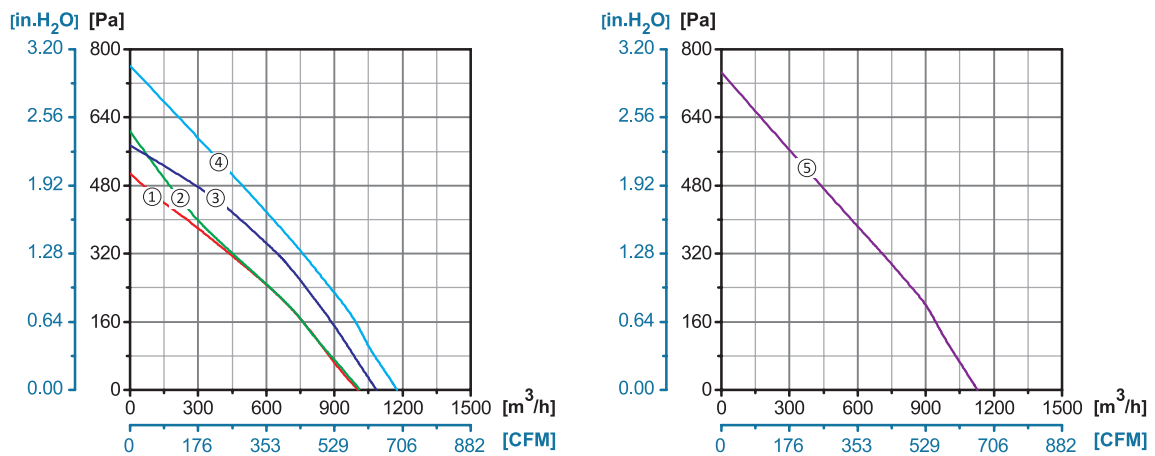
Φ 225

转子材质 Rotor Material: 铸铝 Aluminum Die-casting
 叶轮材质 Impeller Material: 塑料 Plastic
 防护等级 Ingress Protection: IP44
 绝缘等级 Insulation Class: F
 轴承类型 Bearing Type: 免维护滚珠球轴承
 Maintenance Free Ball Bearing

产品尺寸图 Dimensional Drawings



性能曲线 Performance Curves



产品型号 Model No.	电压 Voltage	频率 Frequency	电流 Current	功率 Power	转速 Speed	电容 Capacitor	风量 Air Flow (0 Pa)	噪音 Noise	曲线 Curve	运行温度 Working Temp.	认证 Approvals
	V	Hz	A	W	RPM	μF	[m³/h]/[CFM]	dB(A)	No.	Min/Max (°C)	
YWF.B2S-225-089AB2B	110/120	60	2.07	230	2880	28	1130/664	80	⑤	-30/+60	
YWF.B2S-225-089AB21	220/230	50	0.66	145	2465	6	1085/638	76	③	-30/+60	CCC, CE
	220/230	60	0.96	205	2890	6	1175/691	78	④	-30/+60	CE
YWF.B2T-225-089AB20	380/400	50	0.20	115	2390	/	1005/591	71	①	-30/+60	CCC, CE
	380/400	60	0.26	156	2460	/	1010/594	72	②	-30/+60	CE

 常规塑料叶轮后倾离心风机
 Conv. Plastic B/C Centrifugal