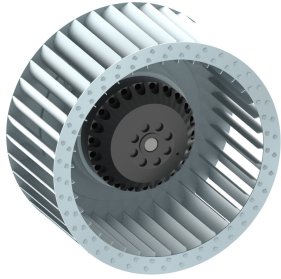




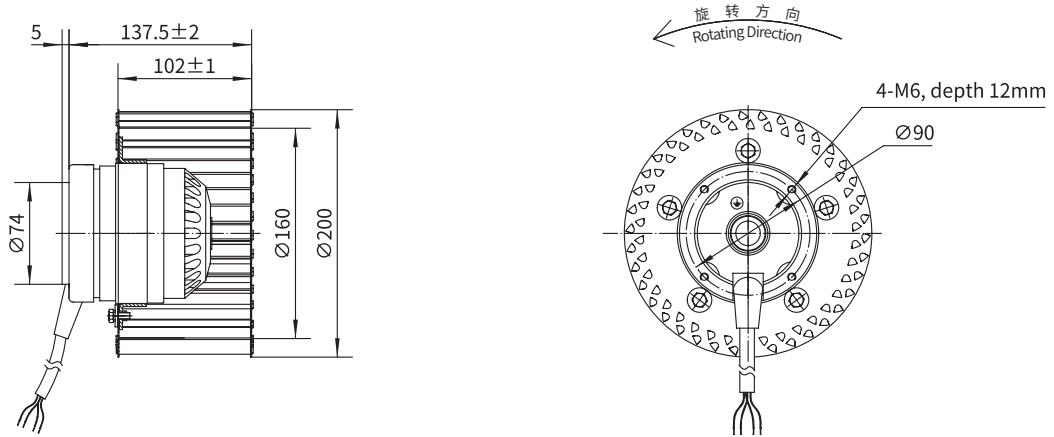
## 前倾离心风机 Forward Curved Centrifugal Fan



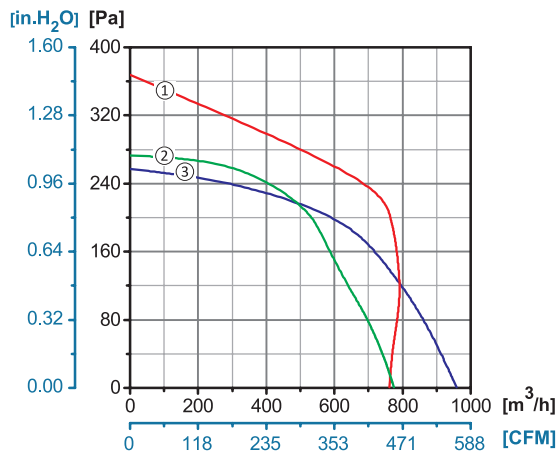
### Φ 200

转子材质 Rotor Material: 铸铝 Aluminum Die-casting  
 叶轮材质 Impeller Material: 镀锌板 Galvanized Steel Sheet  
 防护等级 Ingress Protection: IP54  
 绝缘等级 Insulation Class: F  
 轴承类型 Bearing Type: 免维护滚珠球轴承  
 Maintenance Free Ball Bearing

### 产品尺寸图 Dimensional Drawings



### 性能曲线 Performance Curves



产品型号 Model No.	电压 Voltage	频率 Frequency	电流 Current	功率 Power	转速 Speed	电容 Capacitor	风量 Air Flow (0 Pa)	噪音 Noise	曲线 Curve	运行温度 Working Temp.	认证 Approvals
	V	Hz	A	W	RPM	μF	[m <sup>3</sup> /h]/[CFM]	dB(A)	No.	Min/Max (°C)	
YWF.F4S-200-102AX0A	110/120	60	1.40	160	1670	12	774/455	59	②	-30/+60	
YWF.F4S-200-102AX00	220/230	50	0.63	120	1400	3.5	960/565	65	③	-30/+60	CCC, CE
	220/230	60	0.70	155	1610	3.5	760/447	61	①	-30/+60	CE