



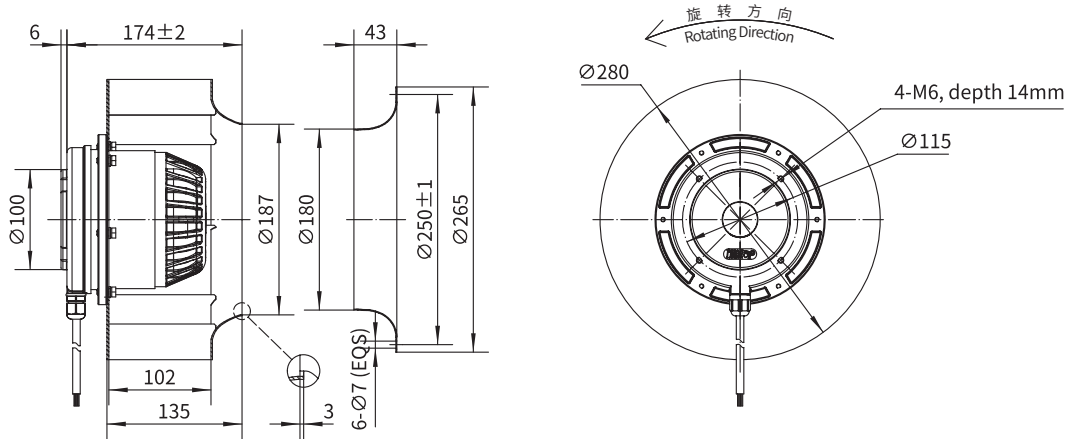
常规金属叶轮后倾离心风机 Backward Curved Centrifugal Fan with Conventional Metal Impeller



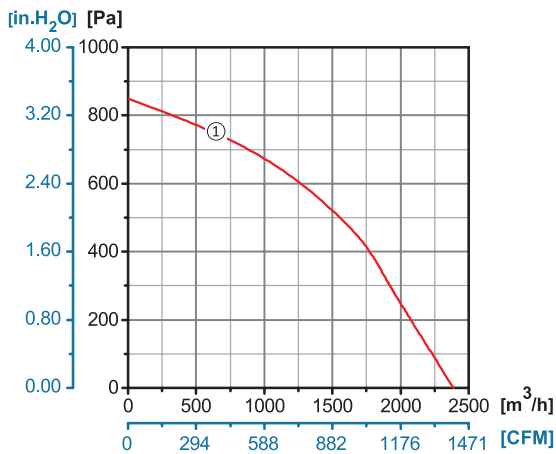
Φ 280

转子材质 Rotor Material: 铸铝 Aluminum Die-casting
 叶轮材质 Impeller Material: 铝合金 Aluminum Alloy
 防护等级 Ingress Protection: IP54
 绝缘等级 Insulation Class: F
 轴承类型 Bearing Type: 免维护滚珠球轴承
 Maintenance Free Ball Bearing

产品尺寸图 Dimensional Drawings



性能曲线 Performance Curves



| 产品型号 Model No. | 电压 Voltage | 频率 Frequency | 电流 Current | 功率 Power | 转速 Speed | 电容 Capacitor | 风量 Air Flow (0 Pa) | 噪音 Noise | 曲线 Curve | 运行温度 Working Temp. | 认证 Approvals |
|---------------------|---------------|-----------------|---------------|-------------|-------------|-----------------|-----------------------|-------------|-------------|-----------------------|-----------------|
| | V | Hz | A | W | RPM | μF | [m³/h]/[CFM] | dB(A) | No. | Min/Max (°C) | |
| YWF.B2T-280-135AB10 | 380/400 | 50 | 0.90 | 440 | 2770 | / | 2385/1402 | 83 | ① | -30/+60 | CCC, CE |