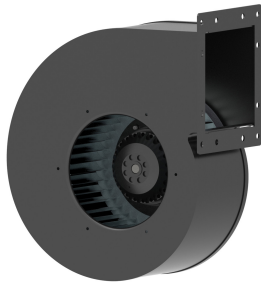
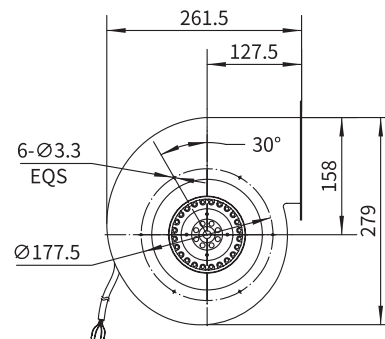
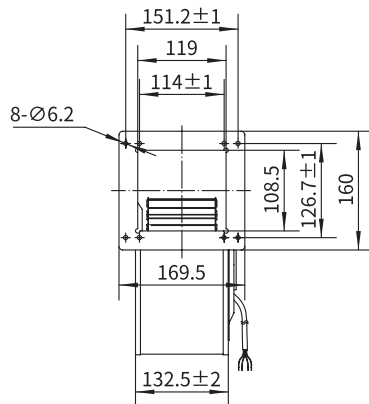



**前倾鼓风机**  
**Forward Curved Blower**


## Φ 180

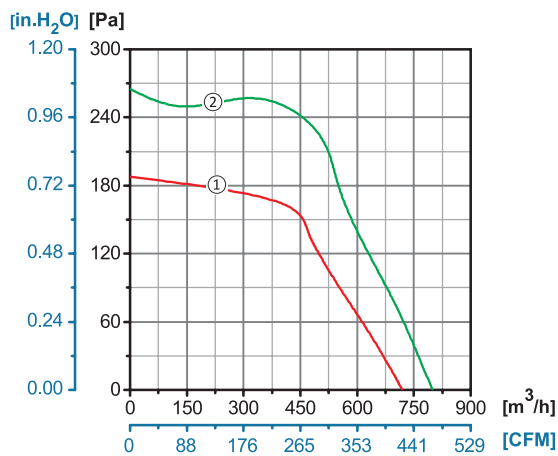
转子材质 Rotor Material: 铸铝 Aluminum Die-casting  
 叶轮材质 Impeller Material: 镀锌板 Galvanized Steel Sheet  
 防护等级 Ingress Protection: IP54  
 绝缘等级 Insulation Class: F  
 轴承类型 Bearing Type: 免维护滚珠球轴承  
 Maintenance Free Ball Bearing

### 产品尺寸图 Dimensional Drawings



注：此款风机可正反向定制  
 Note: Revers direction is available

### 性能曲线 Performance Curves



产品型号 Model No.	电压 Voltage	频率 Frequency	电流 Current	功率 Power	转速 Speed	电容 Capacitor	风量 Air Flow (0 Pa)	噪音 Noise	曲线 Curve	运行温度 Working Temp.	认证 Approvals
	V	Hz	A	W	RPM	μF	[m³/h]/[CFM]	dB(A)	No.	Min/Max (°C)	
YWF.F4S-180-092AA0A	110/120	60	1.70	190	1500	12	800/471	67	②	-30/+60	
YWF.F4S-180-092AA00	220/230	50	0.70	140	1330	3.5	720/423	65	①	-30/+60	CCC, CE
	220/230	60	0.90	200	1550	3.5	790/464	67	②	-30/+60	CE

