

EC 常规金属叶片轴流风机
EC Conventional Carbon Steel Blade Axial Fan

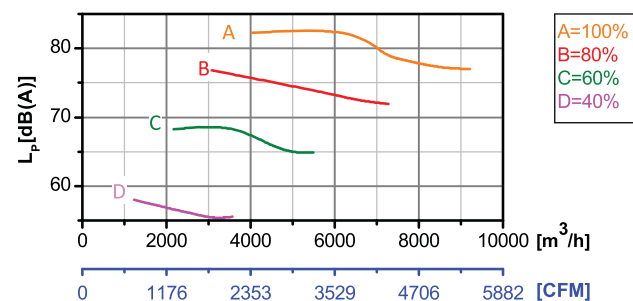
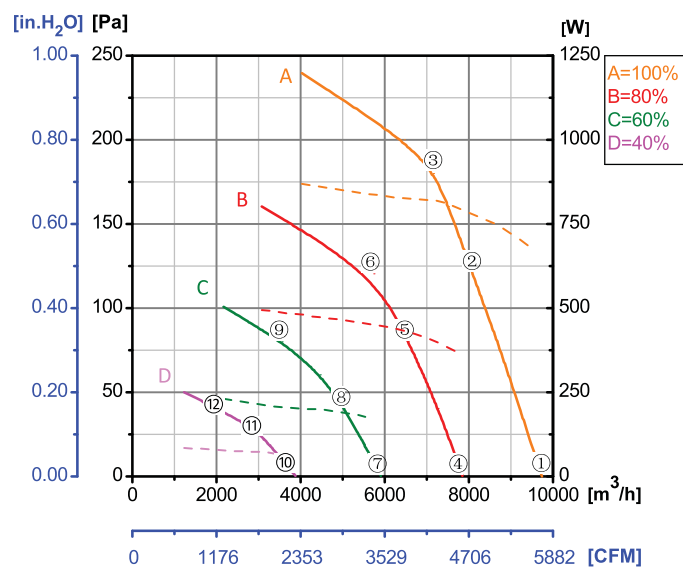
ErP2015
EXCEEDS THE NORM



Φ 500 (3-phase)

转子材质 Rotor Material: 碳钢 Carbon steel
风叶材质 Blade Material: 碳钢 Carbon steel
防护等级 Ingress Protection: IP54
绝缘等级 Insulation Class: F
轴承类型 Bearing Type: 免维护滚珠球轴承
Maintenance free ball bearing

性能曲线 Performance Curves

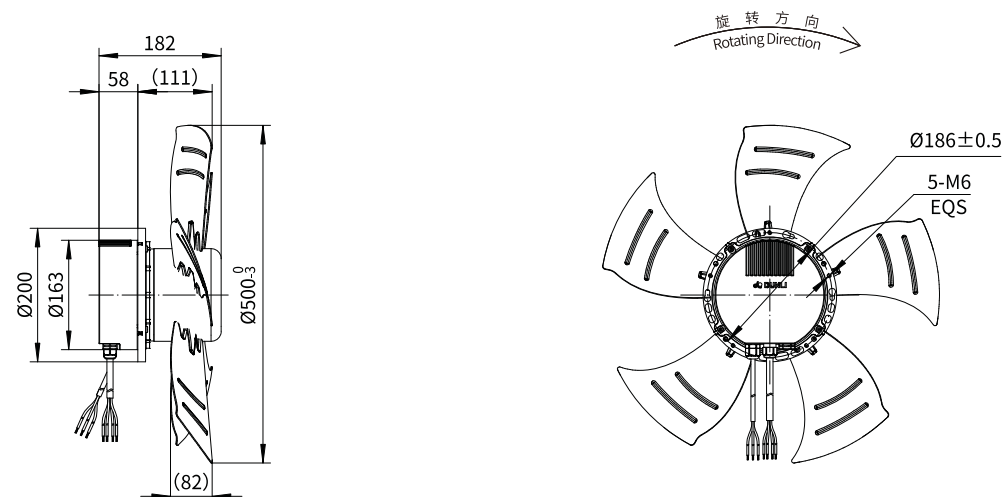


测试节点 Test Point	转速 Speed rpm	输入功率 Input Power W
1	1740	660
2	1723	777
3	1723	823
4	1392	361
5	1396	431
6	1396	454
7	1044	167
8	1044	191
9	1044	202
10	695	61
11	697	70
12	696	78

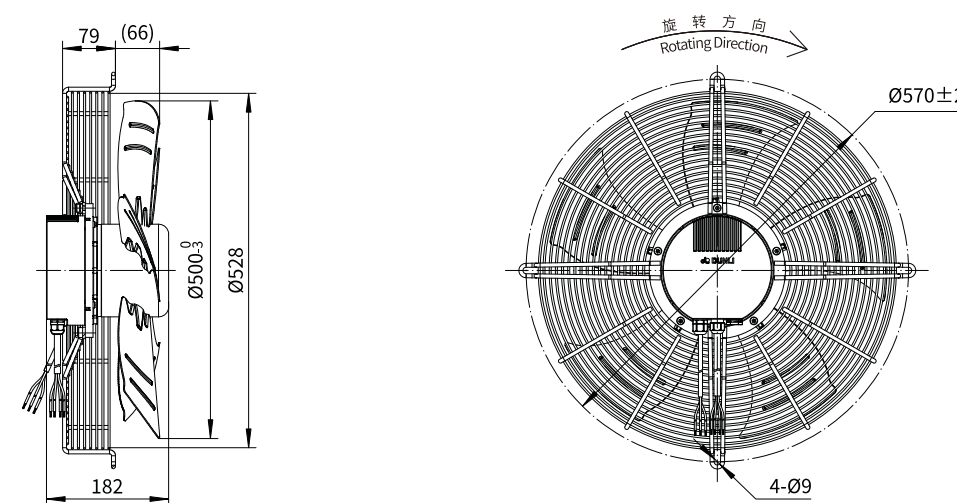
Erp2015 Data:
Efficiency $\eta_{statA}=47.9\%$
Efficiency grade $N_{actual}=54.8, N_{target}=40$
Test report No. : L-20210302-004-055

产品型号 Model No.	电压 Voltage VAC	频率 Frequency Hz	转速 Speed RPM	输入功率 Input Power W	电流 Current A	运行温度 Working Temp. Min/Max (°C)	认证 Approvals
EC137-A500-002	3~380/400	50/60	1800	900	1.60	-20/+60	CCC,CE

风机本体 Type A



D 型网罩 Type D



F 型面板 Type F

