



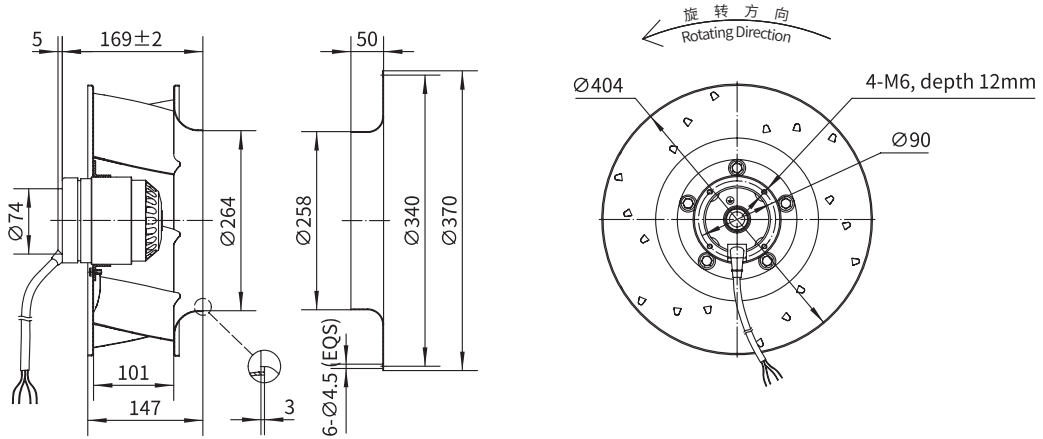
常规金属叶轮后倾离心风机
Backward Curved Centrifugal Fan with Conventional Metal Impeller



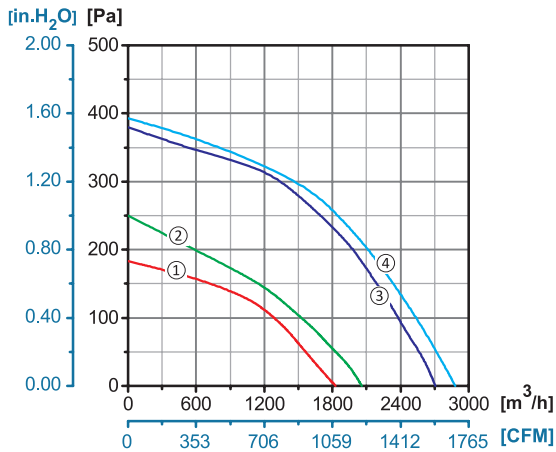
Φ 400

转子材质 Rotor Material: 铸铝 Aluminum Die-casting
 叶轮材质 Impeller Material: 铝合金 Aluminum Alloy
 防护等级 Ingress Protection: IP54
 绝缘等级 Insulation Class: F
 轴承类型 Bearing Type: 免维护滚珠球轴承
 Maintenance Free Ball Bearing

产品尺寸图 Dimensional Drawings



性能曲线 Performance Curves



产品型号 Model No.	电压 Voltage	频率 Frequency	电流 Current	功率 Power	转速 Speed	电容 Capacitor	风量 Air Flow (0 Pa)	噪音 Noise	曲线 Curve	运行温度 Working Temp.	认证 Approvals
	V	Hz	A	W	RPM	μF	[m³/h]/[CFM]	dB(A)	No.	Min/Max (°C)	
YWF.B4S-400-147AB10	220/230	50	1.2	260	1350	7	2700/1588	75	③	-30/+60	CCC, CE
YWF.B4T-400-147AB10	380/400	50	0.58	200	1380	/	2880/1694	74	④	-30/+60	CCC, CE
YWF.B6S-400-147AB10	220/230	50	0.55	120	920	7	1810/1064	61	①	-30/+60	CCC, CE
YWF.B6T-400-147AB10	380/400	50	0.35	105	940	/	1825/1073	54	①	-30/+60	CCC, CE
	380/400	60	0.30	125	1040	/	2060/1211	58	②	-30/+60	CE