



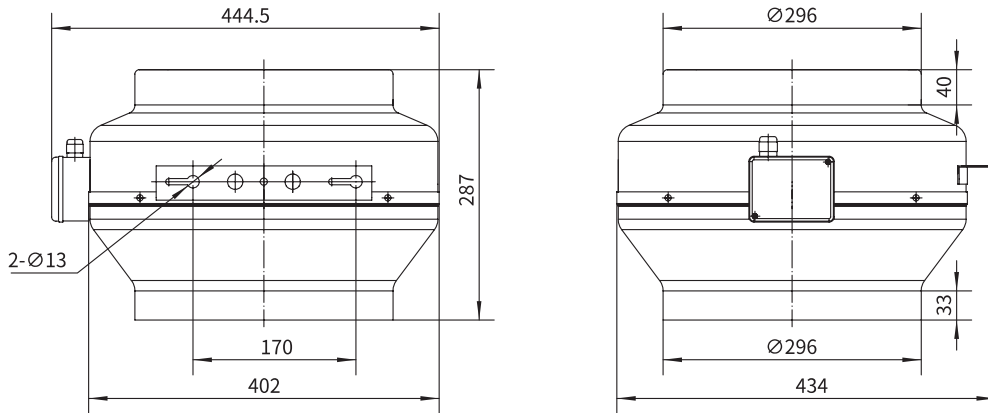
管道风机
In-line Duct Fan



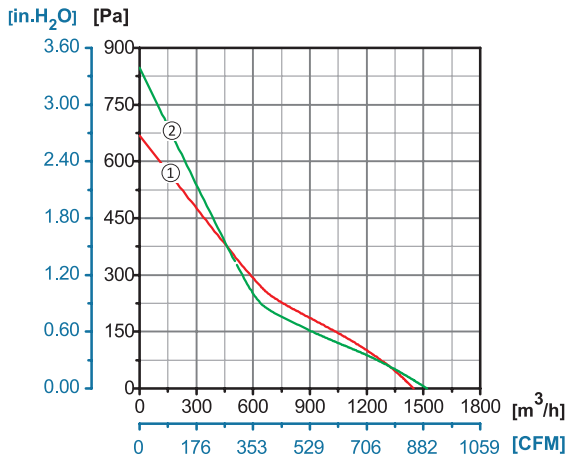
Φ 300

转子材质 Rotor Material: 铸铝 Aluminum Die-casting
 外壳材质 Housing Material: 碳钢 Carbon Steel
 防护等级 Ingress Protection: IP44
 绝缘等级 Insulation Class: F
 轴承类型 Bearing Type: 免维护滚珠轴承
 Maintenance Free Ball Bearing

产品尺寸图 Dimensional Drawings



性能曲线 Performance Curves



产品型号 Model No.	电压 Voltage	频率 Frequency	电流 Current	功率 Power	转速 Speed	电容 Capacitor	风量 Air Flow (0 Pa)	噪音 Noise	曲线 Curve	运行温度 Working Temp.	认证 Approvals
	V	Hz	A	W	RPM	μF	[m³/h]/[CFM]	dB(A)	No.	Min/Max (°C)	
YWF.G2S-300-287AA2A	110/120	60	2.19	250	2720	28	1520/894	76	②	-30/+60	
YWF.G2S-300-287AA20	220/230	50	0.85	187	2560	7	1450/852	74	①	-30/+60	CCC, CE
	220/230	60	1.19	260	2730	7	1520/894	75	②	-30/+60	CE