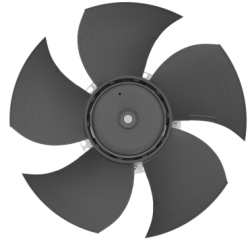


EC 机翼形塑料叶片轴流风机
EC Plastic Airfoil Blade Axial Fan

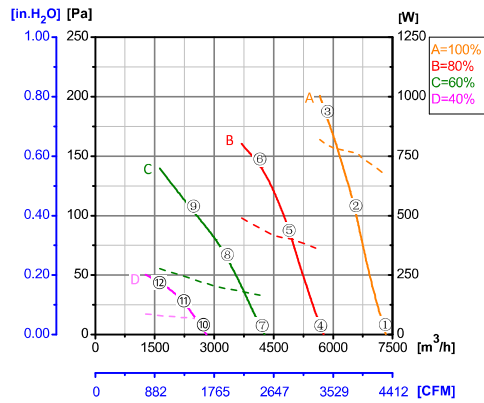
ErP2015
III EXCEEDS THE NORM



Φ 450

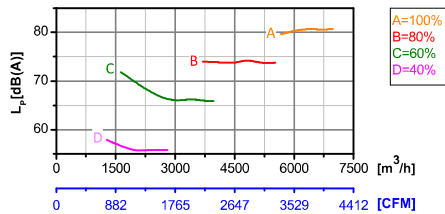
转子材质 Rotor Material: 碳钢 Carbon steel
风叶材质 Blade Material: 塑料 Plastic
防护等级 Ingress Protection: IP54
绝缘等级 Insulation Class: F
轴承类型 Bearing Type: 免维护滚珠轴承
Maintenance free ball bearing

性能曲线 Performance Curves



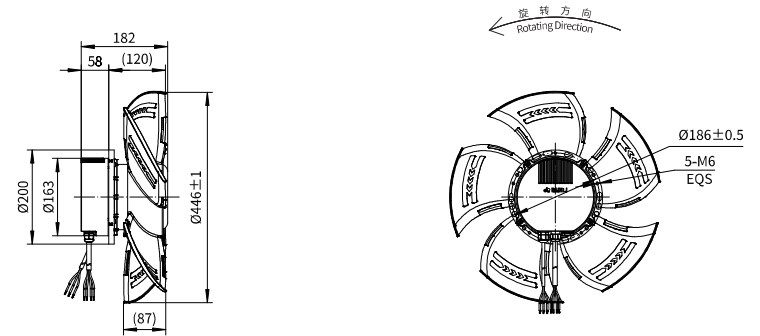
测试节点 Test Point	转速 Speed rpm	输入功率 Input Power W
1	1970	671
2	1982	768
3	1982	794
4	1578	355
5	1578	404
6	1577	440
7	1182	163
8	1182	191
9	1184	229
10	787	62
11	796	71
12	790	76

Erp2015 Data:
Efficiency $\eta_{statA}=42.3\%$
Efficiency grade $N_{actual}=49.1, N_{target}=40$
Test report No. : L-20210302 -004-089



产品型号 Model No.	电压 Voltage	频率 Frequency	转速 Speed	输入功率 Input Power	电流 Current	运行温度 Working temp.	认证 Approvals
	VAC	Hz	RPM	W	A	Min/Max (°C)	
EC137-A450-002	3~380/400	50/60	2000	750	1.41	-20/+60	CCC, CE

风机本体 Type A



D 型网罩 Type D

