


复翼塑料叶轮后倾离心风机
Backward Curved Centrifugal Fan with Aileron Impeller

Φ 220

转子材质 Rotor Material: 铸铝 Aluminum Die-casting

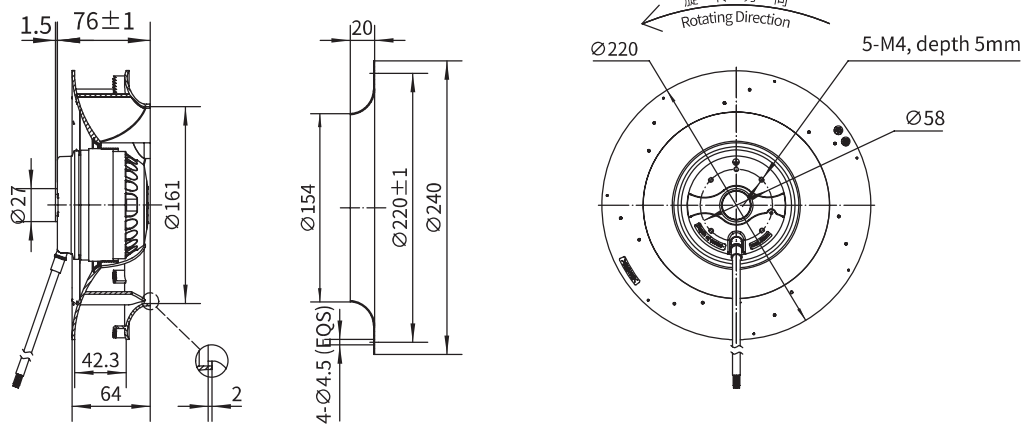
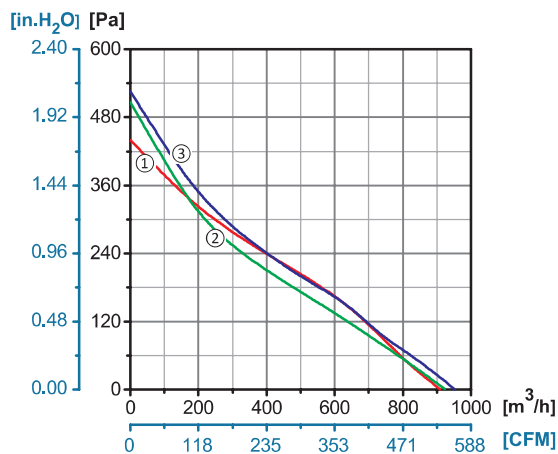
叶轮材质 Impeller Material: 塑料 Plastic

防护等级 Ingress Protection: IP44

绝缘等级 Insulation Class: F

轴承类型 Bearing Type: 免维护滚珠球轴承

Maintenance Free Ball Bearing

产品尺寸图 Dimensional Drawings

性能曲线 Performance Curves


产品型号 Model No.	电压 Voltage	频率 Frequency	电流 Current	功率 Power	转速 Speed	电容 Capacitor	风量 Air Flow (0 Pa)	噪音 Noise	曲线 Curve	运行温度 Working Temp.	认证 Approvals
	V	Hz	A	W	RPM	μF	[m ³ /h]/[CFM]	dB(A)	No.	Min/Max (°C)	
YWF.B2S-220-065AB2B	110/120	60	0.93	110	2630	10	955/561	75	③	-30/+60	
YWF.B2S-220-065AB22	220/230	50	0.37	80	2450	3	910/535	71	①	-30/+60	CCC, CE
	220/230	60	0.49	105	2520	3	920/540	72	②	-30/+60	CE

