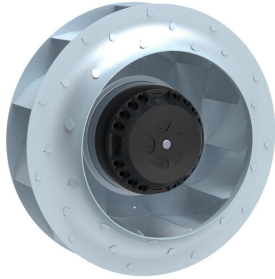




常规金属叶轮后倾离心风机

Backward Curved Centrifugal Fan with Conventional Metal Impeller



Φ 250

转子材质 Rotor Material: 铸铝 Aluminum Die-casting

叶轮材质 Impeller Material: 镀锌板 Galvanized Steel Sheet

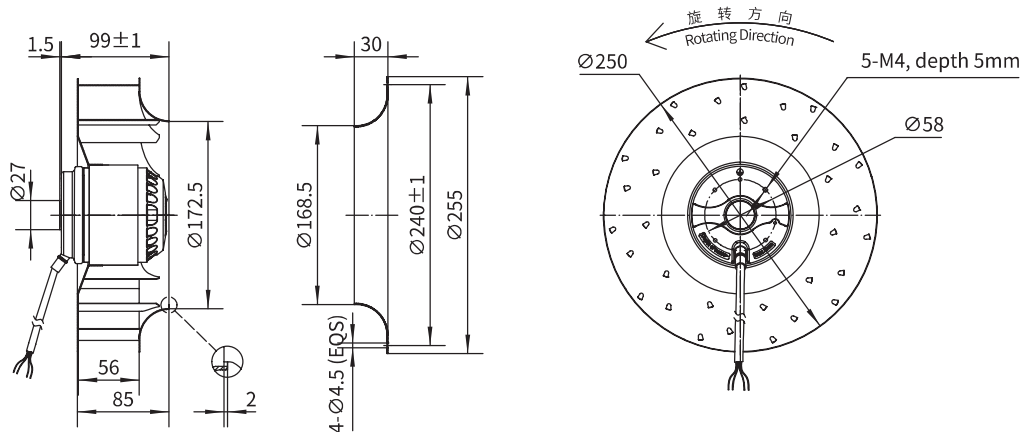
防护等级 Ingress Protection: IP44

绝缘等级 Insulation Class: F

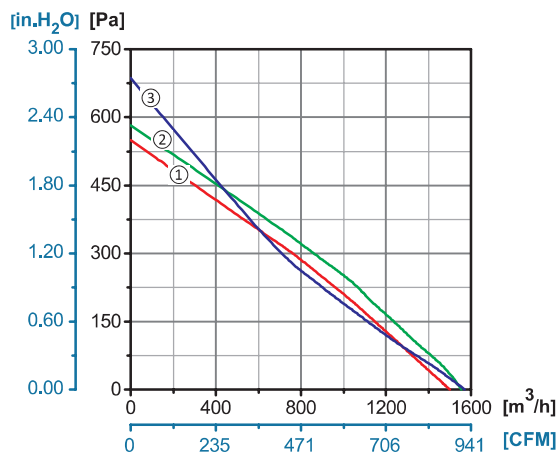
轴承类型 Bearing Type: 免维护滚珠球轴承

Maintenance Free Ball Bearing

产品尺寸图 Dimensional Drawings



性能曲线 Performance Curves



产品型号 Model No.	电压 Voltage	频率 Frequency	电流 Current	功率 Power	转速 Speed	电容 Capacitor	风量 Air Flow (0 Pa)	噪音 Noise	曲线 Curve	运行温度 Working Temp.	认证 Approvals
	V	Hz	A	W	RPM	μF	[m³/h]/[CFM]	dB(A)	No.	Min/Max (°C)	
YWF.B2S-250-085AB2A	110/120	60	1.5	170	2570	28	1500/882	78	①	-30/+60	
	110/120	60	2.1	230	2770	28	1580/929	80	③	-30/+60	
YWF.B2S-250-085AB20	220/230	50	0.71	175	2570	7	1550/912	78	②	-30/+60	CCC, CE